

3.2 Mannloch-Verschluss 510 x 410

mit/ohne Baumusterprüfung nach PED 97/23/EG

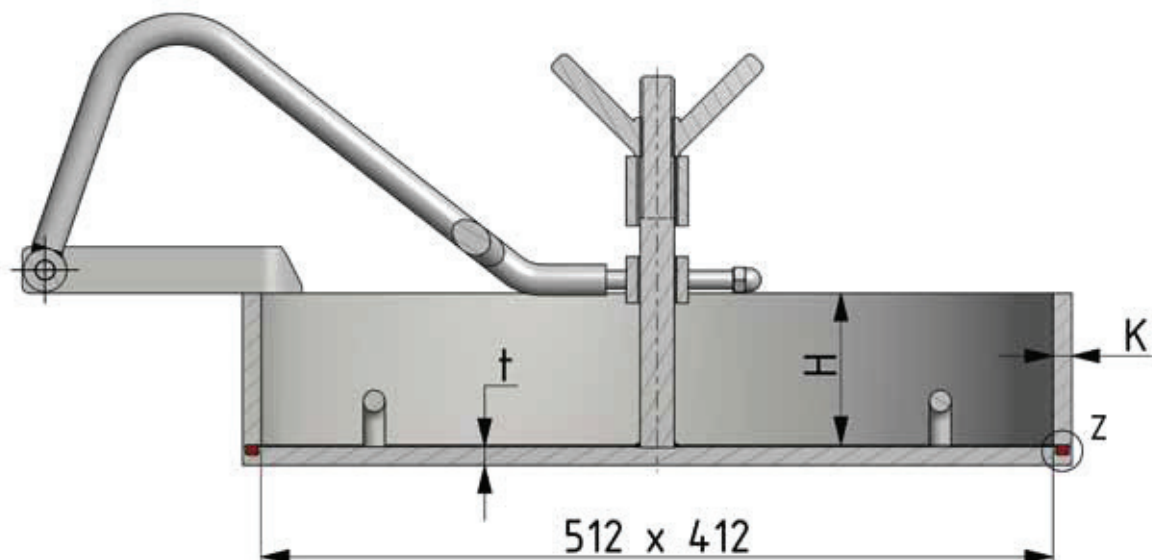


Standardausführung

- Werkstoff mediumberührt: 1.4571, wahlweise 1.4404
Beschlagteile aus 1.4301
- Edelstahl-doppelknebel mit Messingbuchse
- Silikon-O-Ring-Dichtung
- Schwenkeinrichtung und zwei Handgriffe
- Kragenhöhe $H = 100$ mm oder $H = 60$ mm, Kragenstärke 12 mm
- Oberfläche unverschleiffen, glasperlgestrahlt
- Mit/ohne Bauteilkennzeichnung
- Design Code: AD-2000-Merkblatt (mit Bauteilkennzeichnung)

Optionen

- Werkstoffe: 1.4435 BN2, 1.4539, 1.4529, 1.4462, 1.4429, HC-22, HC-276, HC-2000, usw.
- Verschiedene Dichtungsqualitäten
- Verschiedene Oberflächenqualitäten (glasperlgestrahlt, gebeizt oder geschliffen bis $Ra < 0,4 \mu\text{m}$)
- Kragenlänge bis 250 mm, Kragenstärke bis 20 mm
- Anbau verschiedener Endschalter
- Beschlagteile in Sonderwerkstoffen



Z (1:1)



zimmerlin
EDELSTAHL-TECHNIK



Zimmerlin GmbH
Edelstahl-Technik
Frohmatenstr. 19
D-79268 Bötzingen

Tel. +49(0)7663-6088-0
Fax +49(0)7663-6088-88
info@zimmerlin.de
www.zimmerlin.de

Stand: Juni 2015



mit Baumusterprüfung

Art Nr.	zul. Betr. Überdruck [bar] bei 150°C	Kragenhöhe [mm] H	Bezeichnung	Gewicht [kg]	Preis in EUR
1022069	2	60	Mannloch-Verschluss (t = 12 mm stark), mit Einschweisskragen ohne Schwenkeinrichtung	27,5	
1022109	2	100	Mannloch-Verschluss (t = 12 mm stark), mit Einschweisskragen ohne Schwenkeinrichtung	33,3	
1024069	4	60	Mannloch-Verschluss (t = 15 mm stark), mit Einschweisskragen ohne Schwenkeinrichtung	30,9	
1024109	4	100	Mannloch-Verschluss (t = 15 mm stark), mit Einschweisskragen ohne Schwenkeinrichtung	36,7	
1026069	6	60	Mannloch-Verschluss (t = 20 mm stark), mit Einschweisskragen ohne Schwenkeinrichtung	36,6	
1026109	6	100	Mannloch-Verschluss (t = 20 mm stark), mit Einschweisskragen ohne Schwenkeinrichtung	42,4	

ohne Baumusterprüfung

Art Nr.	Kragenhöhe [mm] H	Bezeichnung	Gewicht [kg]	Preis in EUR
1020069	60	Mannloch-Verschluss (t = 10 mm stark), mit Einschweisskragen ohne Schwenkeinrichtung	25,1	
1020109	100	Mannloch-Verschluss (t = 10 mm stark), mit Einschweisskragen ohne Schwenkeinrichtung	31,0	

Schwenkeinrichtung

Art Nr.	Bezeichnung	Gewicht [kg]	Preis in EUR
108	Schwenkeinrichtung für Mannloch-Deckel 510x410	1,8	

Dichtungen siehe Kapitel 9.1

