

3.1 Mannloch-Verschluss 340 x 440

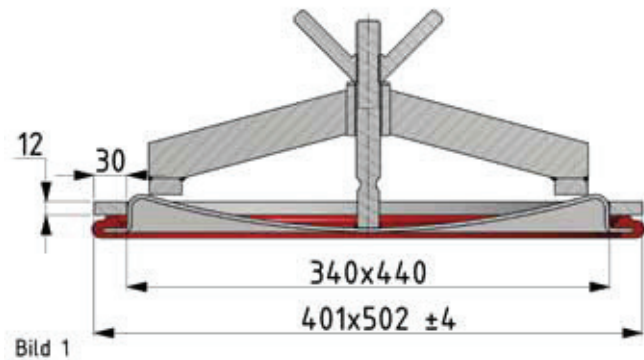


Bild 1

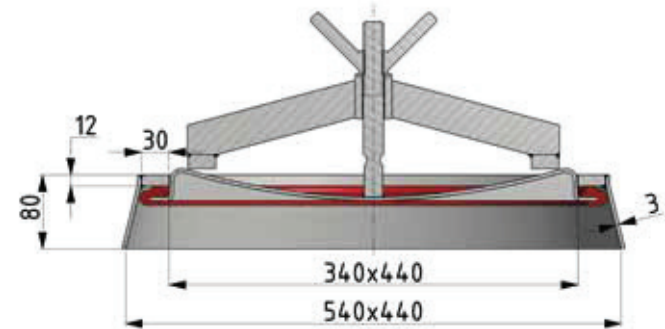


Bild 2

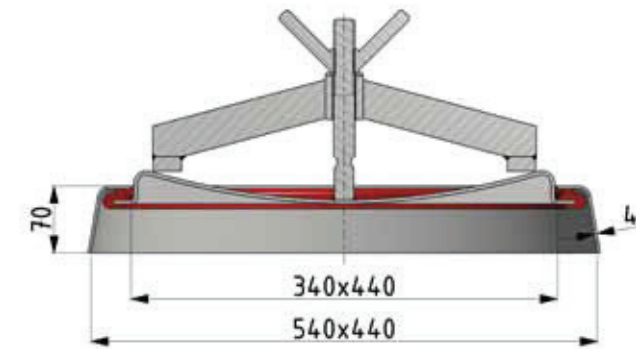


Bild 3

Schwenkeinrichtung

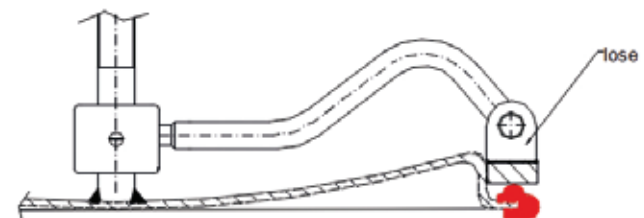


Bild 4

Standardausführung

- Werkstoff mediumberührt: 1.4571, wahlweise 1.4404
Beschlagteile aus 1.4301
- Edelstahl-Doppelknebel mit Messingbuchse
- Naturkautschukdichtung (dunkelrot)
- Oberfläche unverschliffen, gebeizt

Optionen

- Werkstoffe: 1.4435, 1.4539, 1.4462
- Verschiedene Dichtungsqualitäten
- Verschiedene Oberflächenqualitäten (glasperlgestrahlt, gebeizt oder geschliffen bis $Ra < 0,4 \mu m$)
- Krage Länge bis 150 mm, Krage Stärke bis 6 mm
- Mit Schwenkeinrichtung
- Anbau verschiedener Endschalter / Initiatoren
- Krage auf Tankradius angepasst
- Teilweise mit ASME-Abnahme Sec. VIII-1, latest Edition (gegen Mehrpreis, Designänderungen möglich)



Dichtungen

Art Nr.	Dichtungsart	Temperatur [°C]	Preis in EUR lose	Preis in EUR aufvulkanisiert
102 000	Naturkautschukdichtung, Lebensmittelqualität (dunkelrot) mit FDA	70°C/-50°C		
102 0si	Silikondichtung, Lebensmittelqualität (hellrot) mit FDA	210°C/-60°C		
102 0ep	EPDM-Dichtung, Lebensmittelqualität (violett) mit FDA	125°C/-50°C		
102 0pe	Perbunan-(NBR)-Dichtung, Lebensmittelqualität (rot) mit FDA	100°C/-30°C		
102 0vi	Vitondichtung, Lebensmittelqualität (braun) mit FDA	240°C/-17°C		

zimmerlin
EDELSTAHL-TECHNIK



Zimmerlin GmbH
Edelstahl-Technik
Frohmatenstr. 19
D-79268 Bötzingen

Tel. +49(0)7663-6088-0
Fax +49(0)7663-6088-88
info@zimmerlin.de
www.zimmerlin.de

Stand: Juni 2015



mit Bauteilkennzeichnung durch TÜV Süd

(4 bar/250° C; 5 bar/150° C; 6 bar/50° C, 8 bar/50° C)

Art Nr.	Bezeichnung	Gewicht [kg]	Preis in EUR
101 406	Mannloch-Verschluss (4 mm stark), mit Einschweissring (30x12 mm) ohne Schwenkeinrichtung (Bild 1) (geeignet für max. 6 bar/50° C)	12,1	
101 606	Mannloch-Verschluss (6 mm stark), mit Einschweissring (30x12 mm) ohne Schwenkeinrichtung (Bild 1) (geeignet für max. 8 bar/50° C)	14,9	
101 406K	Mannloch-Verschluss (4 mm stark), mit Einschweisskragen (3x80 mm) ohne Schwenkeinrichtung (Bild 2+4) (geeignet für max. 6 bar / 50° C)	15,4	
101 606K	Mannloch-Verschluss (6 mm stark), mit Einschweisskragen (5x80 mm) ohne Schwenkeinrichtung (Bild 2+4) (geeignet für max. 8 bar / 50° C)	19,5	
101 409	Mannloch-Verschluss (4 mm stark), mit Einschweissring (30x12 mm) mit Schwenkeinrichtung (Bild 1+4) (geeignet für 6 bar / 50° C)	13,4	
101 609	Mannloch-Verschluss (6 mm stark), mit Einschweissring (30x12 mm) mit Schwenkeinrichtung (Bild 1+4) (geeignet für max. 8 bar / 50° C)	15,6	
101 409K	Mannloch-Verschluss (4 mm stark), mit Einschweisskragen (3x80 mm) mit Schwenkeinrichtung (Bild 2+4) (geeignet für max. 6 bar/50° C)	16,6	
101 609K	Mannloch-Verschluss (6 mm stark), mit Einschweisskragen (5x80 mm) mit Schwenkeinrichtung (Bild 2+4) (geeignet für max. 8 bar/50° C)	20,2	

ohne Bauteilkennzeichnung durch TÜV Süd

Art Nr.	Bezeichnung	Gewicht [kg]	Preis in EUR
100 306	Mannloch-Verschluss (3 mm stark), mit Einschweissring (30x12 mm) ohne Schwenkeinrichtung (Bild 1)	11,0	
100 306K	Mannloch-Verschluss (3 mm stark), mit Einschweisskragen (3x80 mm) ohne Schwenkeinrichtung (Bild 2)	14,2	
100 306P	Mannloch-Verschluss (3 mm stark), mit Presskragen (4x70 mm) ohne Schwenkeinrichtung (Bild 3)	12,0	
100 309	Mannloch-Verschluss (3 mm stark), mit Einschweissring (30x12 mm) mit Schwenkeinrichtung (Bild 1+4)	12,3	
100 309K	Mannloch-Verschluss (3 mm stark), mit Einschweisskragen (3x80 mm) mit Schwenkeinrichtung (Bild 2+4)	15,4	
100 309P	Mannloch-Verschluss (3 mm stark), mit Presskragen (4x70 mm) mit Schwenkeinrichtung (Bild 3+4)	12,7	

Einzelteile

Art Nr.	Bezeichnung	Gewicht [kg]	Preis in EUR
101 300	Mannloch-Deckel 340 x 440 mm mit Bolzen	3 mm stark	4,5
101 400	Mannloch-Deckel 340 x 440 mm mit Bolzen	4 mm stark	5,5
101 600	Mannloch-Deckel 340 x 440 mm mit Bolzen	6 mm stark	7,5
103 022	Edelstahl-Doppelknebel mit Rg-Buchse M22		0,7
104 340	Edelstahl-Tankverschlussbügel 340 x 440 mm		1,5
106 012	Edelstahl-Einschweissring 30 x 12		3,6
112 312	Edelstahl-Einschweisskragen (Ring 30 x 12), 80 mm lang	3 mm stark	3,8
112 412	Edelstahl-Einschweisskragen (Ring 30 x 12), 80 mm lang	4 mm stark	4,7
112 512	Edelstahl-Einschweisskragen (Ring 30 x 12), 80 mm lang	5 mm stark	5,7
113 470	Edelstahl-Presskragen (70 mm lang)	4 mm stark	3,2
107	Edelstahl-Schwenkeinrichtung komplett		1,2
101 722	Gewindebolzen M22 x 170 mit Nut		0,5

