

## 2.3 Meta-Flansch-Schauglas

bis 10/-1 bar Überdruck

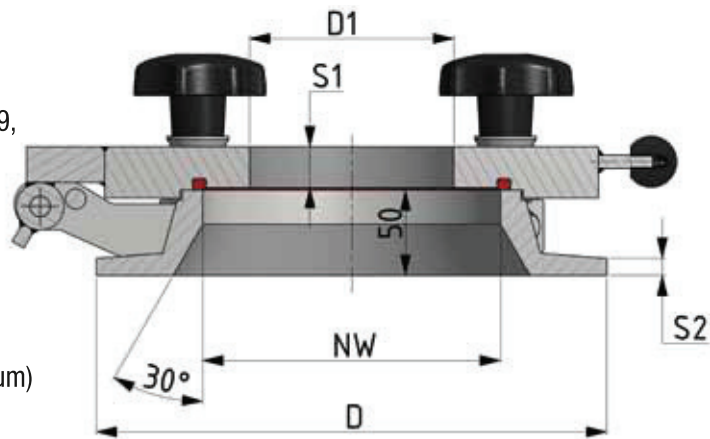
### Standardausführung

- Werkstoff mediumberührt: 1.4571, wahlweise 1.4404; Metaglas®-Platte aus 1.4462 / Borosilikatglas DIN7080; Beschlagteile aus 1.4301
- Kunststoffsterngriffe mit Edelstahlgewindebuchse und Rändelscheibe
- Silikondichtung
- Mit Scharnier und Kunststoff-Knopf
- Flanschhöhe 50 mm
- Oberfläche unverschleift, glasperlgestrahlt
- Mit Teilbauprüfung (Modul G) nach PED 97/23/EG
- Design Code: AD-2000-Merkblatt



### Optionen

- Werkstoffe: 1.4435 BN2, 1.4539, 1.4529, 1.4462, 1.4429, HC-22, HC-276, HC-2000, usw.
- Metaglas®-Platte aus 2.4602 / Quarz- oder Saphirglas
- Beliebige Zwischengrößen lieferbar
- Verschiedene Dichtungsqualitäten
- Verschiedene Oberflächenqualitäten des Kragens (glasperlgestrahlt, geätzt oder geschliffen bis  $Ra < 0,2 \mu m$ )
- Verschiedene Verschlussmutter: Edelstahl-Sterngriffe, Knebel, Bundmuttern usw.
- Selbsteinrastende Sicherheitsarretierung
- Mit Federöffnungshilfe (Drehfeder)
- Anbau verschiedener Endschalter / Initiatoren
- Sicherheitsrost / Sicherheitskreuz
- Beschlagteile in Sonderwerkstoffen



- Mit Scheibenwischer und/oder Leuchte
- Verschiedene Design Codes: ASME VIII-1, EN13445, ...
- Teilweise mit ASME-Abnahme Sec. VIII-1, latest Edition (gegen Mehrpreis, Designänderungen möglich)

Art Nr.	NW	zul. Betr. Überdruck [bar]	zul. Betr. Temperatur [°C]	Anzahl der Schrauben M16	Deckelstärke S1 [mm]	Kragenstärke S2 [mm]	Aussendurchmesser D [mm]	Durchblick D1 [mm]	Gewicht [kg]	Preis in EUR
221 000 FLANSCH	100	10	280	4	24	10	225	ø 70	15	
221 250 FLANSCH	125	10	280	4	24	10	250	ø 90	16	
221 500 FLANSCH	150	10	280	4	24	10	275	ø 110	17	
221 750 FLANSCH	175	10	280	4	24	10	300	ø 120	19	
222 000 FLANSCH	200	10	280	6	24	10	325	ø 130	21	
222 250 FLANSCH	225	10	280	8	24	10	350	ø 140	24	

Dichtungen siehe Kapitel 9.1

**zimmerlin**  
EDELSTAHL-TECHNIK



Zimmerlin GmbH  
Edelstahl-Technik  
Frohmannstr. 19  
D-79268 Bötzingen

Tel. +49(0)7663-6088-0  
Fax +49(0)7663-6088-88  
info@zimmerlin.de  
www.zimmerlin.de



Stand: Juni 2015