

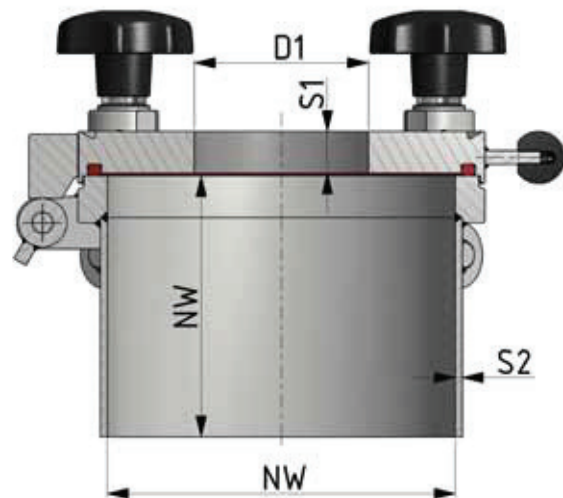


Optionen

- Werkstoffe: 1.4435 BN2, 1.4539, 1.4529, 1.4462, 1.4429, HC-22, HC-276, HC-2000, usw.
- Metaglas®-Platte aus 2.4602 / Quarz- oder Saphirglas
- Beliebige Zwischengrößen lieferbar
- Verschiedene Dichtungsqualitäten
- Verschiedene Oberflächenqualitäten des Kragens (glasperlgestrahlt, gebeizt oder geschliffen bis Ra < 0,2 µm)
- Kragenlänge bis 2000 mm, Kragenstärke bis 20 mm
- Kragen in konischer Ausführung (bis max. 8 mm Kragenstärke)
- Verschluss seitlich schwenkbar
- Verschluss mit Auflagekeil für seitlichen Einbau
- Selbsteinrastende Sicherheitsarretierung
- Federöffnungshilfe (Dreh-, Teller-, oder Gaszugfeder)
- Einbau verschiedener Stützen
- Anbau verschiedener Endschalter / Initiatoren
- Sicherheitsrost / Sicherheitskreuz

Standardausführung

- Werkstoff mediumberührt: 1.4571, wahlweise 1.4404; Metaglas®-Platte aus 1.4462 / Borosilikatglas DIN7080; Beschlagteile aus 1.4301
- Kunststoffsterngriffe mit Edelstahlgewindebuchse
- Silikondichtung
- Mit Scharnier und Kunststoff-Knopf
- Kragenhöhe 150 mm, Kragenstärke 4 mm
- Oberfläche unverschliffen, glasperlgestrahlt
- Mit Teilbauprüfung (Modul G) nach PED 97/23/EG



- Beschlagteile in Sonderwerkstoffen
- Kragen auf Tankradius angepasst
- Mit Scheibenwischer und/oder Leuchte
- Verschiedene Design Codes: ASME VIII-1, EN13445, ...
- Teilweise mit ASME-Abnahme Sec. VIII-1, latest Edition (gegen Mehrpreis, Designänderungen möglich)

Art Nr.	NW	zul. Betr. Überdruck [bar]	zul. Betr. Temperatur [°C]	Anzahl der Schrauben M16	Deckelstärke S1 [mm]	Kragenstärke S2 [mm]	Durchblick D1 [mm]	Gewicht [kg]	Preis in EUR
221 000 META	100	4 bar	280 °C	4	24	4	ø 60	14	
221 012 META	100	12 bar	280 °C	4	24	6	ø 60	15	
221 500 META	150	4 bar	280 °C	4	24	4	ø 75	15	
221 504 META	150	10 bar	280 °C	4	24	6	ø 75	16	
222 000 META	200	4 bar	280 °C	4	24	4	ø 100	19	
222 010 META	200	10 bar	280 °C	4	24	6	ø 100	21	
222 500 META	250	4 bar	280 °C	4	24	4	ø 125	26	
222 508 META	250	8 bar	280 °C	4	24	6	ø 125	28	
223 000 META	300	4 bar	280 °C	4	24	4	ø 150	30	
223 006 META	300	6 bar	280 °C	6	24	6	ø 150	32	

Dichtungen siehe Kapitel 9.1



Stand: Juni 2015

Tel. +49(0)7663-6088-0
 Fax +49(0)7663-6088-88
 info@zimmerlin.de
 www.zimmerlin.de

Zimmerlin GmbH
 Edelstahl-Technik
 Frohmattenstr. 19
 D-79268 Bötzingen

